

Horizontalbauweise mit vertikal saugenden Ventilatoren

Hauptsächliche Verwendung als:

- Kondensator
- Flüssigkeitskühler

Bei Ablufttemperaturen von max. 70°C.

Bei dieser Bauweise ist auch eine Feldanordnung möglich.



Varianten der Vertikal-Bauweise:

Vertikalbauweise mit horizontal drückenden Ventilatoren

Hauptsächliche Verwendung als:

- Kondensator

Vertikalbauweise mit horizontal saugenden Ventilatoren

Hauptsächliche Verwendung als:

- Kondensator

Bei Ablufttemperaturen von max. 70°C.

Geringer Grundflächenbedarf.

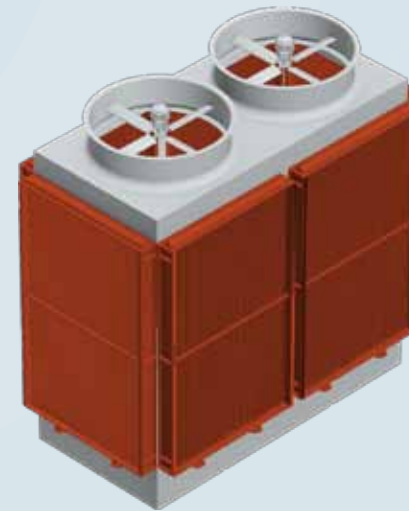


Sechseckanordnung in Vertikalbauweise mit vertikal saugenden Ventilatoren

Hauptsächliche Verwendung als:

- Kondensator

Bei Ablufttemperaturen von max. 70°C.
Geringer Grundflächenbedarf.



Reihenanordnung in Vertikalbauweise mit vertikal saugenden Ventilatoren

Hauptsächliche Verwendung als:

- Kondensator

Bei Ablufttemperaturen von max. 70°C.
Geringer Grundflächenbedarf.